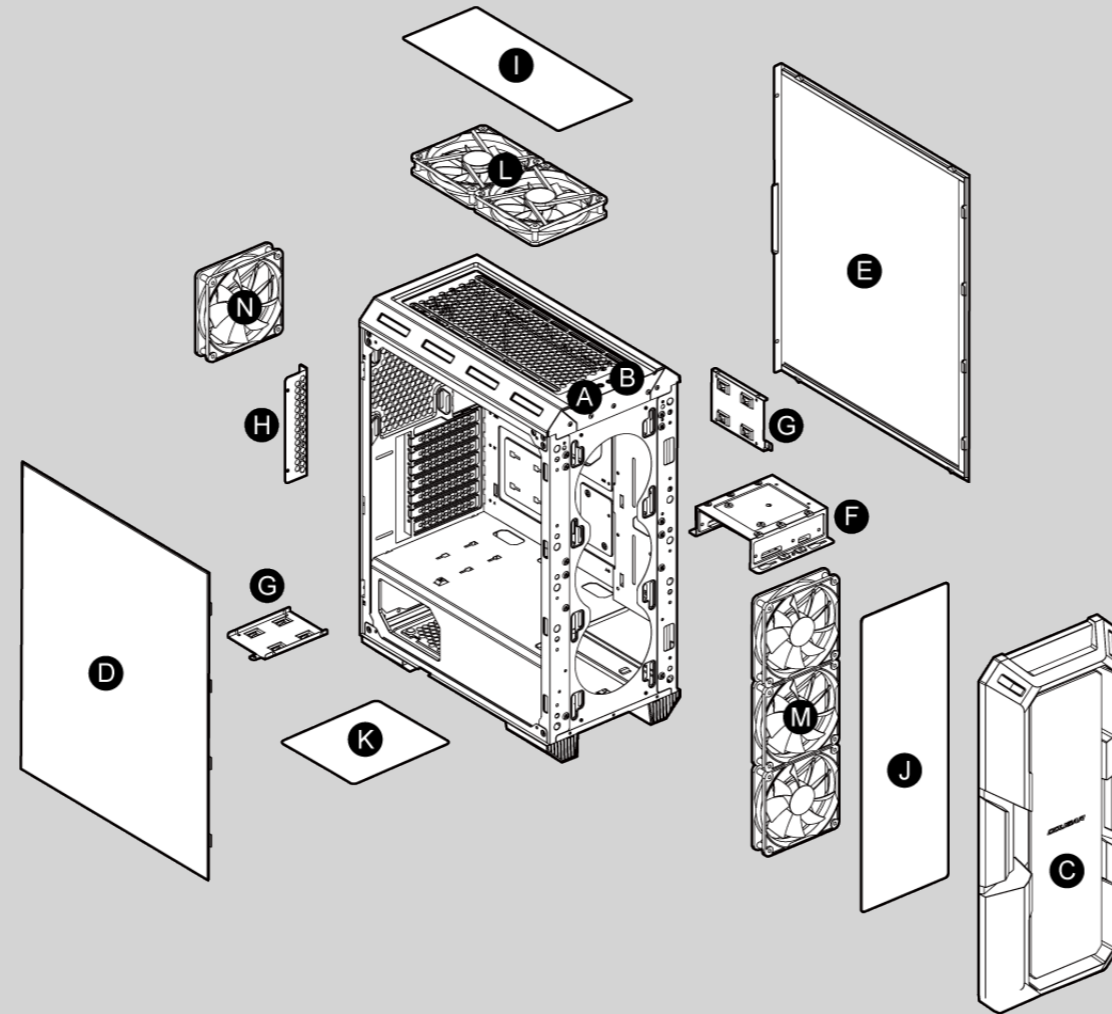




MX440-G

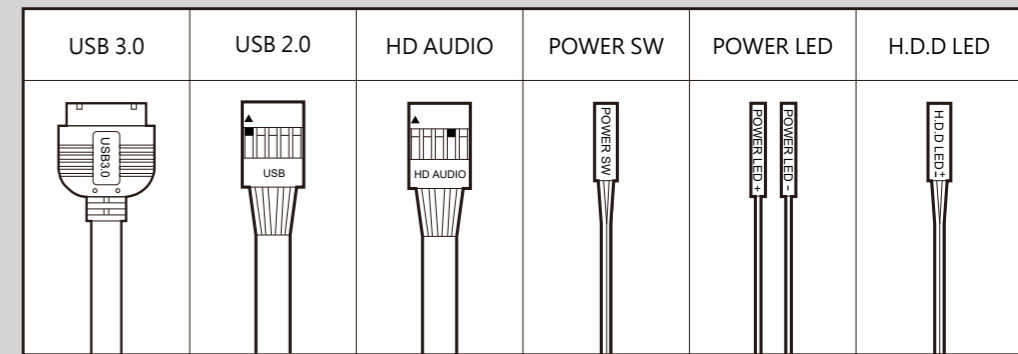
RGB

Assembly Drawing



- A** Power button / RGB button
- B** USB 3.0 / USB 2.0 / HD audio ports
- C** Front panel
- D** Tempered glass side panel
- E** Right side panel
- F** 3.5" HDD cage (compatible for 2.5" HDD/SSD)
- G** 2.5" HDD/SSD trays
- H** Slot covers
- I** Air filter for top panel
- J** Air filter for front panel
- K** Air filter for bottom panel
- L** 2 x 120mm fans for top panel (optional)
- M** 3 x 120mm / 2 x 140mm fans for front panel (3 x 120mm ARGB Fans pre-installed)
- N** 120mm / 140mm fan for rear panel (optional)

Installing the Front I/O Connectors



FEATURES

ENGLISH

- Included three ARGB fans at the front panel with variant RGB lighting modes
- Massive tempered glass left panel
- Support for up to six fans and a 360mm radiator
- Support for up to 320mm long graphics cards
- Support for two 3.5" HDDs and four 2.5" SSDs

DEUTSCH

- Enthält drei ARGB-Lüfter an der Vorderseite mit verschiedenen RGB-Beleuchtungsmodi
- Linker Abdeckung aus massivem gehärtetem Glas
- Unterstützt bis zu sechs Lüfter und einen 360-mm-Kühlkörper
- Unterstützt Grafikkarten mit einer Länge von bis zu 320 mm
- Unterstützt 2 3,5" Zoll-Festplatten und 4 2,5" Zoll-SSDs

РУССКИЙ

- Включены три вентилятора ARGB на передней панели с различными режимами освещения RGB
- массивной левой панелью из закаленного стекла
- Поддержка до шести вентиляторов и 360-мм радиатора
- Поддержка видеокарт длиной до 320 мм
- Поддержка двух 3,5-дюймовых жестких дисков и четыре 2,5-дюймовых SSD

ESPAÑOL

- Incluye tres ventiladores ARGB en el panel frontal con diferentes modos de iluminación RGB
- Panel izquierdo de vidrio templado
- Soporta hasta 6 ventiladores y un radiador de 360mm
- Soporte para tarjetas gráficas de hasta 320mm de largo
- Soporte para 2 HDD de 3.5" y 4 SSD de 2.5"

FRANÇAIS

- Inclus trois ventilateurs ARGB sur le panneau avant avec différents modes d'éclairage RVB
- Un capot gauche en verre trempé massi
- Prend en charge jusqu'à 6 ventilateurs et un radiateur de 360 mm
- Prend en charge les cartes graphiques jusqu'à 320 mm de longueur
- Prise en charge de 2 disques durs 3,5" et 4 SSD 2,5"

PORTUGUÊS

- Inclui três ventoinhas ARGB no painel frontal com modos de iluminação RGB variantes
- Painel lateral esquerdo em vidro temperado
- Suporta até 6 ventoinhas e radiador de 360mm
- Suporta placas gráficas de até 320mm
- Suporta até 2 HDDs de 3.5" e 4 SSDs de 2.5"

POLISH

- Zawiera trzy wentylatory ARGB na przednim panelu z różnymi trybami oświetlenia RGB
- Lewej pokrywie z litego szkła hartowanego
- Obsługa maksymalnie 6 wentylatorów i radiatora do 360 mm
- Możliwość montażu kart graficznych o długości do 320 mm
- Obsługa 2 dysków twardej 3,5" i 4 SSD 2,5"

한국어

- 전면 패널에 다양한 RGB 조명 모드를 갖춘 3 개의 ARGB 팬 포함
- 강력한 강화 유리 좌측 덮개가 있는
- 최대 6 개의 팬 및 360mm 라디에이터 지원
- 최대 320mm의 긴 그래픽 카드를 지원
- 3.5" HDD 2개와 2.5" SSD 4개

日本語

- フロントパネルに3つのARGBファンを装備し、RGB照明モードを変更
- 強化ガラスウィンドウでPCの内部が見えるので内部のパーツを引き立てます
- 6個のファンと360mmの水冷ラジエーターを装着でき、優れた放熱効果を確保します
- 最大320mmグラフィックカードに対応できます
- 2つの3.5"のHDDと4つの2.5" SSDを搭載可能です

中文

- 前面板3个ARGB风扇预设多种灯效模式
- 全钢化玻璃左侧盖
- 最高可支援6个风扇与360mm的水冷散热器
- 支援长达320mm的显卡
- 支援2个 3.5" HDD硬碟与4个 2.5" SSD硬碟

ACCESSORY KIT

		3.5" HDD screws	X 8
		Motherboard screws and 2.5" SSD screws	X 29
		Power supply screws	X 4
		Stand-off	X 3
		Fan screws	X 20
		2.5" HDD / SSD EVA washers	X 8
		Cable ties	X 5

GLOBAL WARRANTY POLICY

WARRANTY PERIODS OF COUGAR GAMING DEVICES

Product : COUGAR MX440-G RGB

Warranty : 1 Year

* This warranty gives you specific legal rights. You may also have other rights granted under local law. These rights may vary.

* Only for electrical components.

ДАТА ИЗГОТОВЛЕНИЯ ПРОДУКЦИИ

год и месяц изготовления продукции указаны в серийном номере продукта. (существует 2 способа определения даты изготовления, оба способа описаны ниже)

A После S/N: первые две цифры означают год, вторые две – месяц изготовления.

Например, S/N: H1702000001 означает, что товар был произведен в феврале 2017 года.

B После S/N: если указаны буквы, то две буквы представляют цифры из таблицы ниже, и означают год, следующие две цифры – месяц изготовления.

Например, S/N: DA02REV1000001 означает, что товар был произведен в феврале 2017 года.

A	B	C	D	E	F	G	H	I	J
1	2	3	4	5	6	7	8	9	0

- Например, AG = 17 = 2017 год

تعليمات التركيب و الأمان:

- عند التركيب أو التفكيك يجب التأكد من أن جميع الأسلاك موصولة عن الكهرباء.

- يجب تركيب كل قطعة بحذر و بمكانها المناسب.

- يجب اتخاذ الاحترازاات اللازمة لمنع الصعق الكهربائي.

- من يقوم بعملية التركيب الشخص المختص فقط.

- يجب ارتداء الملابس المناسبة أثناء تركيب/ تجميع الكمبيوتر.

БЪЛГАРИЯ

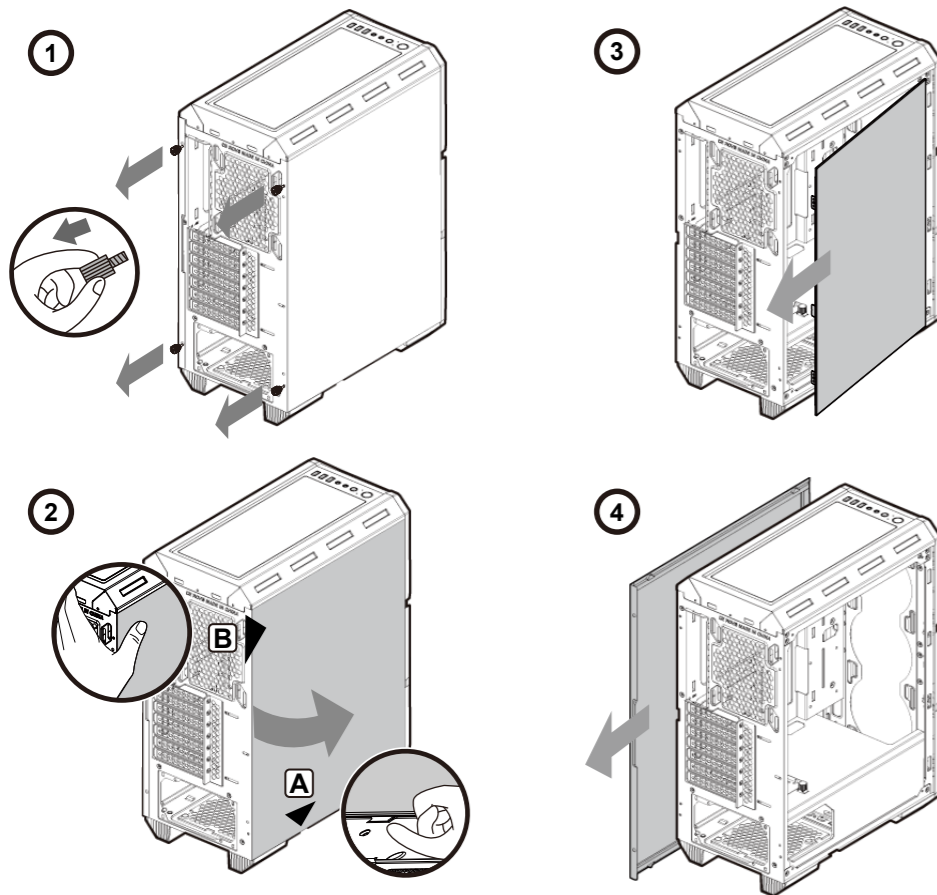
- Подробни инструкции за употреба изтеглете от: <https://cougargaming.com/bg>



България QR код

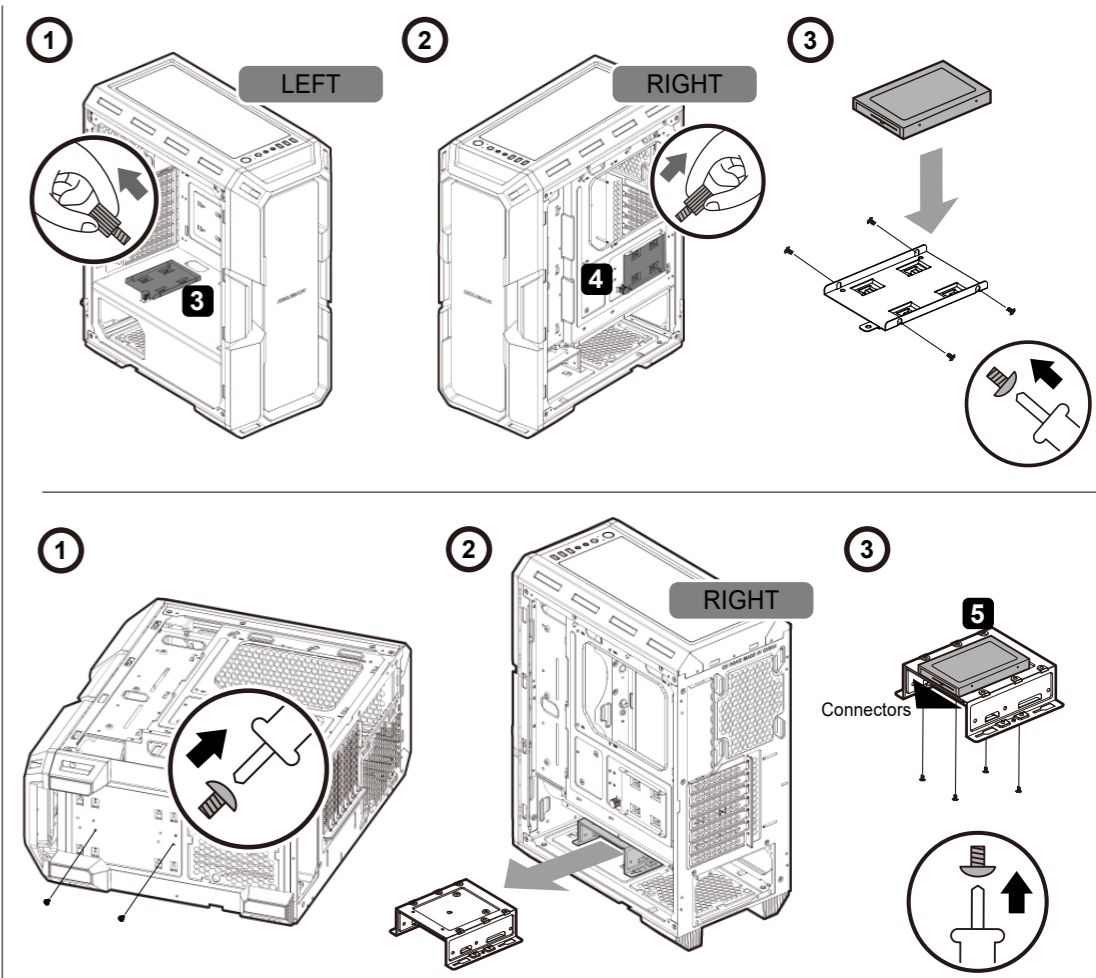
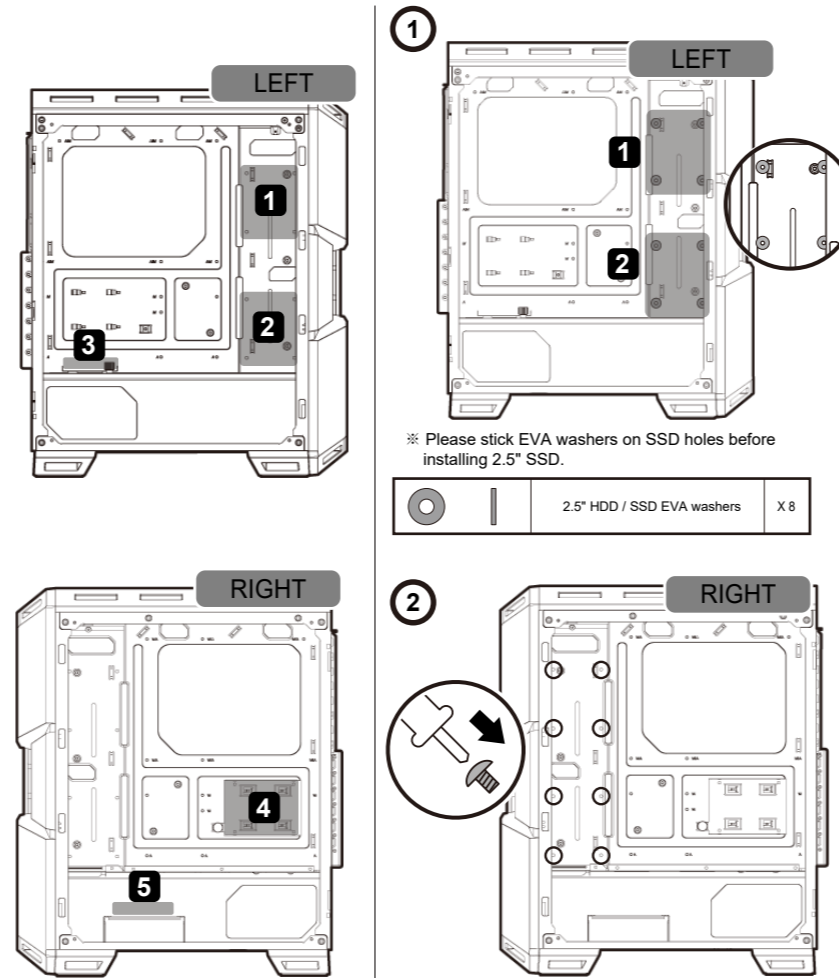
Specifications might vary depending on the country or region of sale.

Removing side panels

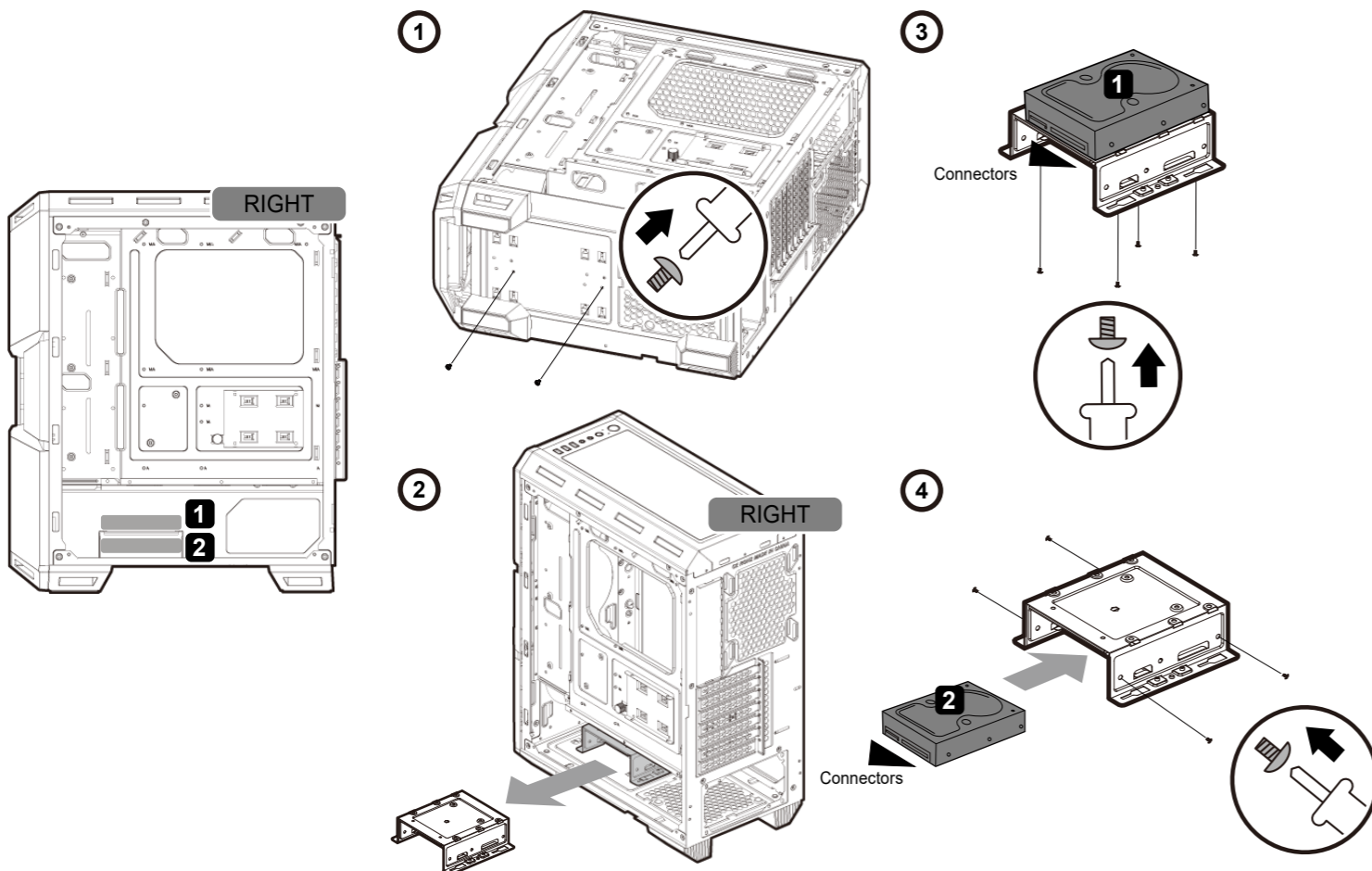


! A. Please lift up the tempered glass panel from the bottom left notch.
B. When lifting up the tempered glass panel, please hold it carefully with your other hand.

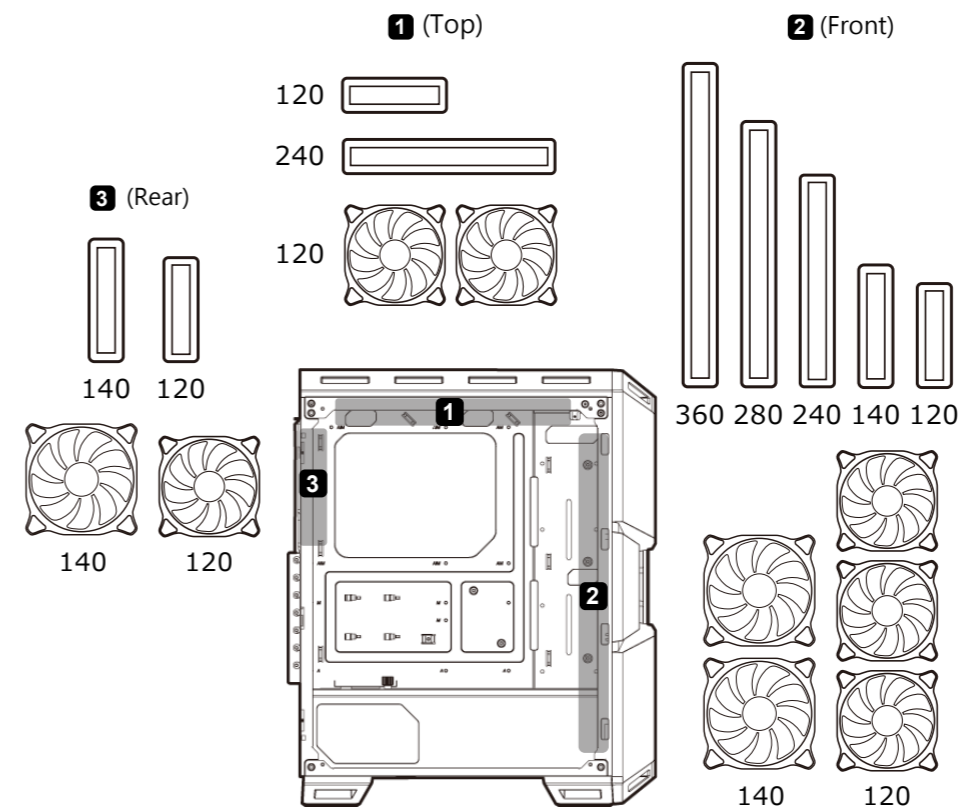
Installing the 2.5" SSDs



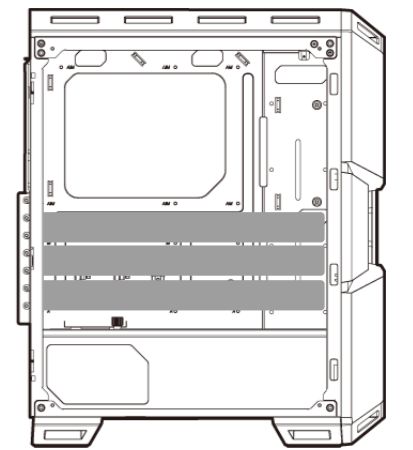
Installing the 3.5" HDDs



Installing water cooling radiators & cooling fans



Installing PCI-E cards



■ Support for graphics card up to 320mm-long

COUGAR USA Technical Service
Tel: (833) 256-3778
Mail: rma@compucaseusa.com
<https://cougargaming.com/support/contact/upload/>

Compucase Enterprise Co.,Ltd.
No. 225, Lane 54, An Ho Road Sec. 2 Tainan, Taiwan, R.O.C
Tel:+886-6-356-0606
Service E-Mail:service@cougargaming.com

For more information, please visit www.cougargaming.com
Compucase Enterprise Co.,Ltd.
All rights reserved.  Made in China