

دفترچه راهنمای کاربر دستگاه AiO
GT624

AiO ALL IN ONE ver 1.0

کاتالوگ

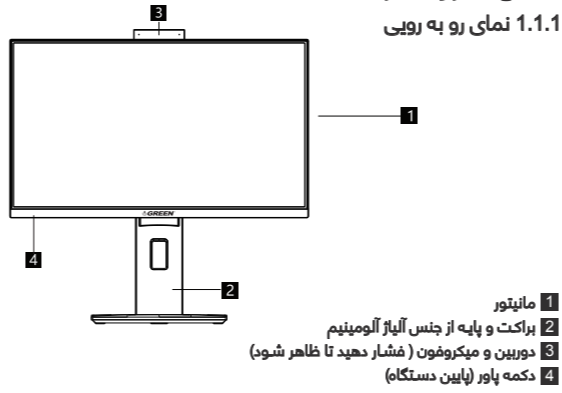
1. توضیحات سخت افزاری

- 1.1 نمای ظاهر و عملکرد
- 1.1.1 نمای رو به روی
- 1.1.2 نمای پشت
- 1.1.3 نمای چپ و راست
- 1.1.4 نمای بالا
- 1.1.5 نمای پایین
- 1.2 توضیحات مربوط به رابط ها و اتصالات برق
- 1.3 توضیحات مربوط به پیچ ها در بسته بندی قطعات

2. دستورالعمل های نصب و راه اندازی

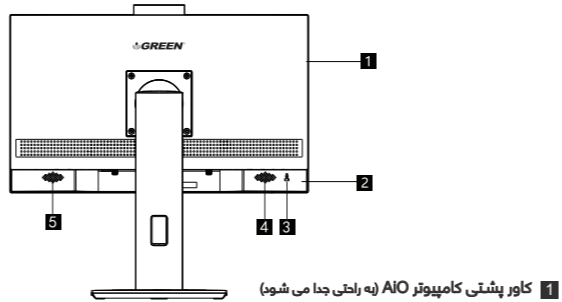
- 2.1 نصب پایه
- 2.2 راه اندازی دستگاه
- 2.3 جابجایی و جابجایی
- 2.4 دستورالعمل جداسازی کاور پشت دستگاه
- 2.5 محتویات داخل جعبه

1.1 نمای ظاهر و عملکرد
1.1.1 نمای رو به روی



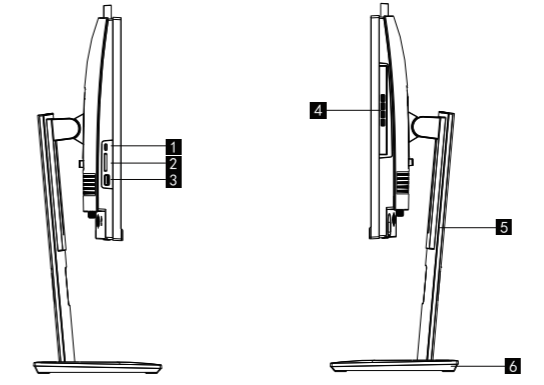
- 1 مانیتور
- 2 براکت و پایه از جنس آلومینیم
- 3 دوربین و میکروفون (فشار دهید تا ظاهر شود)
- 4 دکمه پاور (پایین دستگاه)

1.1.2 نمای پشت



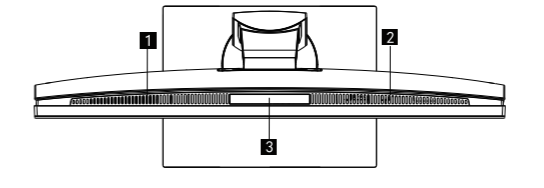
- 1 کاور پشتی کامپیوتر AiO (به راحتی جدا می شود)
- 2 بدنه پشتی کامپیوتر AiO
- 3 حفره کلید ضد سرعت
- 4 اسپیکر سمت راست
- 5 اسپیکر سمت چپ

1.1.3 نمای چپ و راست



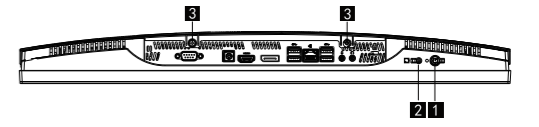
- 1 رابط اتصال Type-C
- 2 رابط اتصال کارت خوان سه در یک
- 3 رابط اتصال USB 3.0
- 4 رابط اتصال USB 2.0
- 5 براکت از جنس آلومینیم
- 6 پایه

1.1.4 نمای بالا



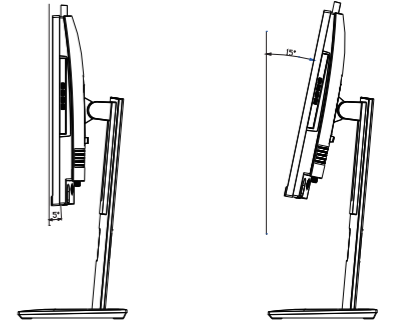
- 1 شیارهای خنک کننده CPU در بالا سمت چپ
- 2 شیارهای خنک کننده کارت گرافیک در بالا سمت راست
- 3 ورم (حالت فشار داده شده به صورت پیش فرض بسته شده است)

1.1.5 نمای پایین



- 1 دکمه پاور (خاموش و روشن کردن دستگاه)
- 2 دکمه ریست (ری استارت کردن دستگاه)
- 3 پیچ های تثبیت کاور پشتی

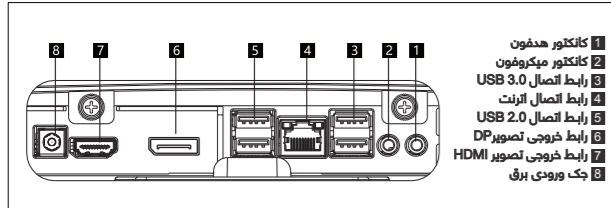
1.2 توضیحات مربوط به رابط ها و اتصالات برق



رابط	توضیحات
رابط اتصال USB	برای دستگاه هایی که نیاز به رابط USB دارند، مانند کیبورد، ماوس، رابط اتصال USB و غیره به کار می رود.
میکروفون	هنگامی که قصد ضبط کردن صدا یا استفاده از نرم افزار تشخیص صدا دارید، لطفاً از این کانکتور برای اتصال میکروفون استفاده کنید.

این رابط برای اتصال کامپیوتر به یک شبکه LAN از نوع اینترنت استفاده می شود.	رابط اتصال اینترنت
برای اتصال تجهیزات صوتی و تصویری که از رابط HDMI استفاده می کنند، به کار می رود.	رابط خروجی HDMI

1.3 توضیحات مربوط به پیچ ها در بسته بندی قطعات



- 1 کانکتور هدفون
- 2 کانکتور میکروفون
- 3 رابط اتصال USB 3.0
- 4 رابط اتصال اینترنت
- 5 رابط اتصال USB 2.0
- 6 رابط خروجی تصویر DP
- 7 رابط خروجی تصویر HDMI
- 8 جک ورودی برق

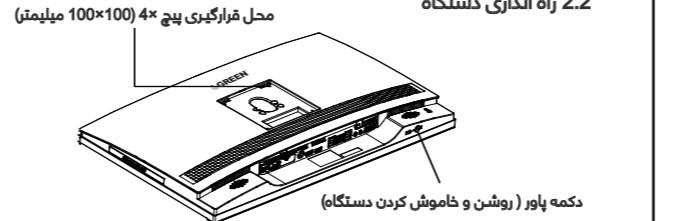
2. دستورالعمل های نصب و راه اندازی

2.1 نصب و جداسازی پایه و براکت

مانیتور را بر روی یک سطح نرم و مسطح قرار دهید، مطابق تصویر براکت پایه را به قسمت پشت AiO متصل کنید، این بخش مجهز به قابلیت نصب آسان است و در صورت نصب صحیح براکت پایه در محل مورد نظر قفل می شود جهت آزاد سازی پایه گیره قفل براکت پایه را فشار دهید تا از جای خود آزاد شود.

جهت اتصال کفی پایه دستگاه را در موقعیت متناظر با براکت قرار دهید و با استفاده از پیچ بزرگ پایه را به براکت متصل کنید.

2.2 راه اندازی دستگاه

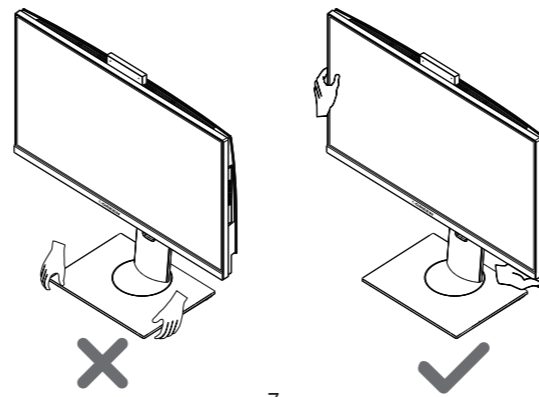


دکمه پاور (روشن و خاموش کردن دستگاه)

وقتی دستگاه AiO متصل به برق است، جهت روشن نمودن دستگاه کلید پاور در سمت چپ پایین دستگاه را فشار دهید

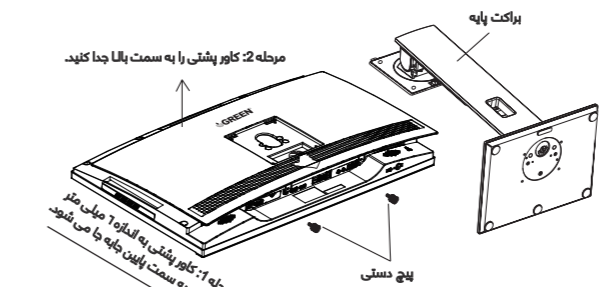
2.3 جابجایی و جابجایی

جهت جابجایی AiO همانند تصویر با یک دست پایه و با دست دیگر حاشیه کناری دستگاه را نگه دارید و سپس به آرامی کامپیوتر را روی یک میز صاف یا سطح صاف دیگری قرار دهید. هنگام جابجایی دقت کنید تا از تماس دست با صفحه نمایش خودداری کنید.

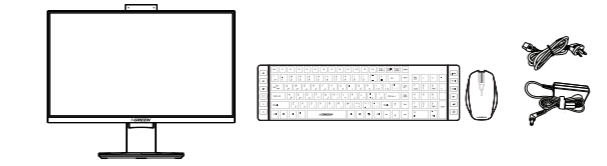


2.4 دستور عمل جداسازی کاور پشت دستگاه

- دستگاه را روی پارچه نرم روی میز کار قرار دهید، پایه براکت را بردارید، دو پیچ پایین کاور پشتی را باز کنید، فرو رنگی پایین کاور پشتی را با چهار انگشت نگه دارید، کاور پشتی را به سمت پایین بکشید.
- کاور پشتی را به اندازه 6 میلی متر نسبت به دستگاه حرکت دهید و سپس کاور پشتی را به سمت بالا بردارید. هنگام نصب کاور پشتی، ابتدا گیره کاور پشتی را وارد حفره مربوط به آن کنید، لبه پایینی کاور پشتی را با دست بگیرید، کاور پشتی را به سمت بالای دستگاه فشار دهید، سپس گیره های آن کاملاً گیر می کنند. در نهایت دو پیچ دستی را به قسمت پایینی کاور پشتی اضافه کنید تا ثابت شود.
- هنگامی که می خواهید دستگاه را بر روی دیوار یا پایه مجزا نصب کنید، ابتدا پایه براکت را بردارید. سپس می توانید چهار محل پیچ آویز دیواری را در کاور پشتی دستگاه مشاهده کنید. (محل نصب دیواری این دستگاه از استاندارد VESA 100 * 100 میلی متر پشتیبانی می کند)



2.5 محتویات داخل جعبه



نکات ایمنی

- قبل از استفاده از دستگاه، تمامی اطلاعات درج شده در دفترچه راهنمای کاربر را با دقت بخوانید.
- برای پیشگیری از آتش سوزی و خطر برق گرفتگی، نمایشگر را در معرض باران یا رطوبت قرار ندهید.
- هرگز سعی نکنید قاب پشت دستگاه را باز کنید. ولتاژ بالا و خطرناک داخل AiO ممکن است به جرات فیزیکی شدید منجر شود.
- قبل از استفاده از محصول، مطمئن شوید که تمامی کابل ها وصل هستند و کابل های برق آسیب ندیده باشند. اگر هرگونه خرابی مشاهده کردید با خدمات پس از فروش شرکت سیاره سبز تماس بگیرید.
- شیارها و دهانه های پشت یا بالای دستگاه AiO برای تهویه طراحی شده اند. این شیارها را مسدود نکنید.
- هرگز این محصول را در نزدیکی یا بالای شومیز یا منبع گرمایی قرار ندهید.
- از قراردادن دستگاه در معرض گرد و خاک، رطوبت و گرما یا سرمای شدید اجتناب کنید.
- جهت جلوگیری از سقوط و آسیب دیدن قطعات مکانیکی، دستگاه را در سطح محکم و ثابت قرار دهید.

مراقبت و نگهداری

- قبل از بلندکردن یا جابجایی نمایشگر خود، بهتر است کابل ها و کابل برق را جدا کنید. هنگام جابجایی نمایشگر، لبه های نمایشگر را بگیرید. از تماس دست با صفحه نمایش خودداری کنید.
- جهت تمیز کردن دستگاه را خاموش کرده و دوشاخه را از برق بکشید. سطح نمایشگر را با پارچه ای بدون کرک و نرم تمیز کنید. لکه های سر سخت را می توان با پارچه ای مرطوب تمیز کرد.
- هرگز آب یا مایع تمیز کننده را به صورت مستقیم بر روی نمایشگر اسپری نکنید زیرا ممکن است باعث آسیب دیدن آن شود.

برای کسب اطلاعات از شرایط گارانتی به سایت گارانتی گرین به نشانی www.green-guarantee.ir مراجعه فرمایید.