
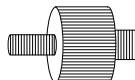
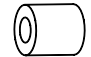
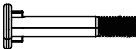


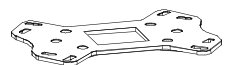
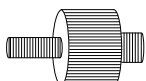
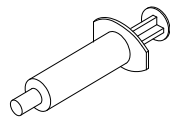


NOTUS 300-ARGB

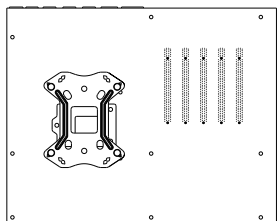
لوازم جانبی

				
*4 سر پیچ A	*4 پیچ 2011/2066 B	*4 اسپیسر C	*4 پیچ بلند D	*4 واشر E
				
*1 استند کولر 5 in 1 F	*1 صفحه فلزی پشت G	*4 پیچ AM5 H	*1 خمیر حرارتی I	

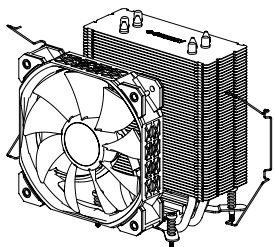
⚠ حین انجام مراحل نصب، ابتدا فن بر روی کولر را باز کنید و بعد از نصب کامل خنک کننده روی پردازنده، مجدد فن را بر روی کولر ببندید.

Intel / AMD

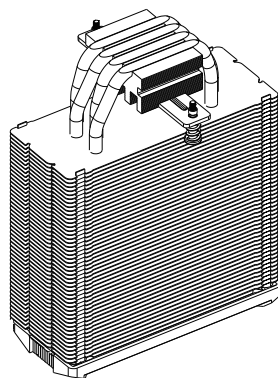
1. توسط چهار پیچ بلند صفحه فلزی مرتبط با کولر را در پشت مادربرد نصب کنید.



2. فن را جدا کنید.

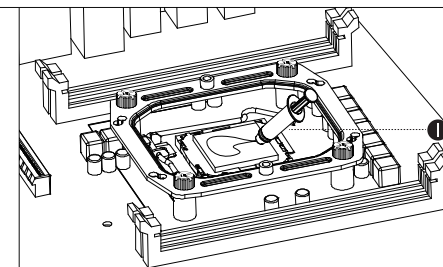
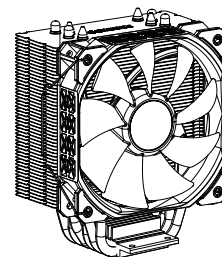


3. برچسب محافظ را از کف کولر جدا کنید.

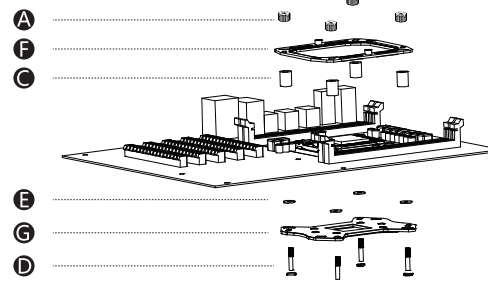


Intel LGA 1700/1366/115X/1200

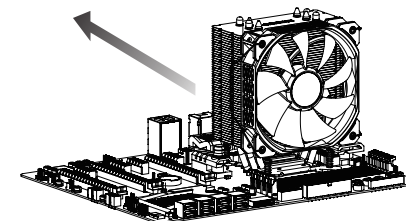
4. کولر را مطابق تصویر بر روی پردازنده نصب کنید.



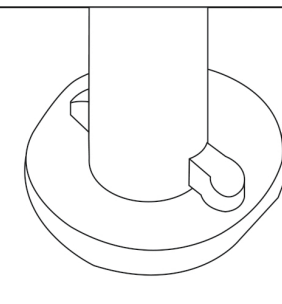
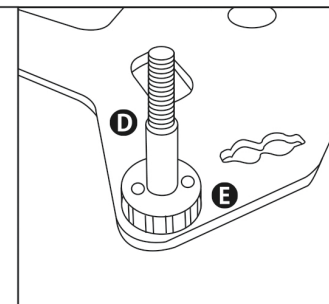
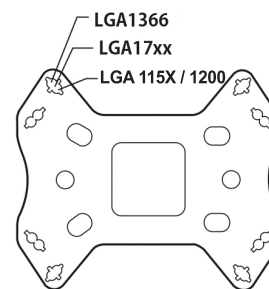
5. خمیر حرارتی همراه کولر را به صورت یکنواخت بر روی سطح پردازنده پخش کنید.



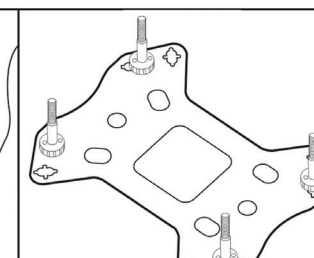
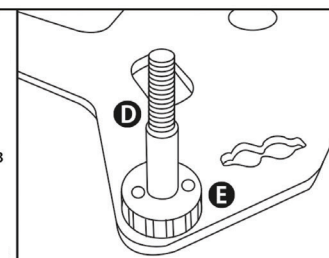
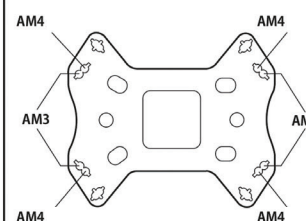
جهت عبور هوا



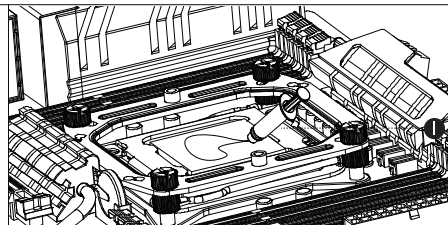
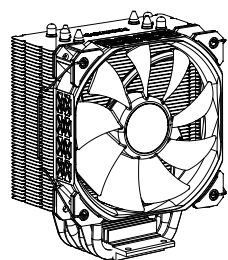
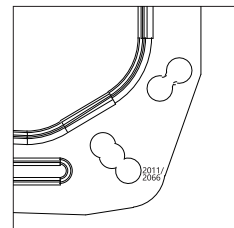
Intel



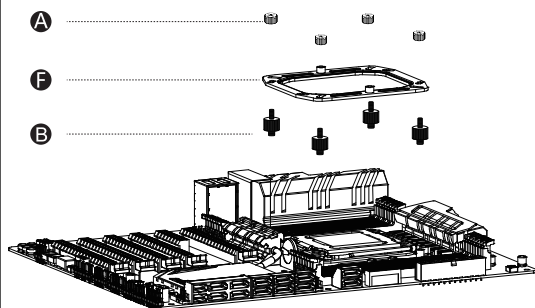
AMD



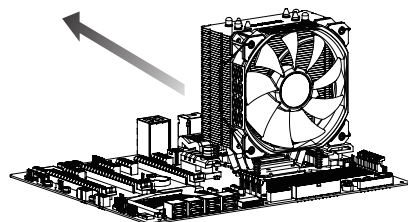
Intel LGA 2011/2066



خمیر حرارتی همراه کولر را به صورت یکنواخت بر روی سطح پردازنده پخش کنید.

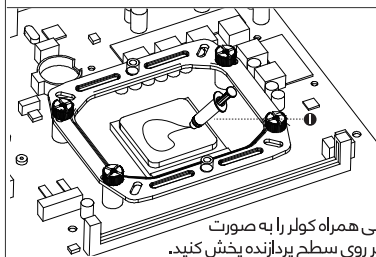
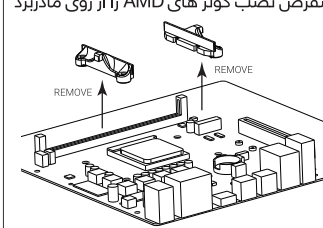


جهت عبور هوا



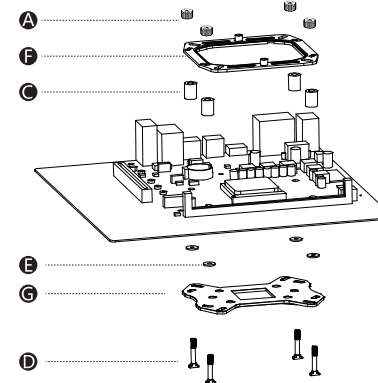
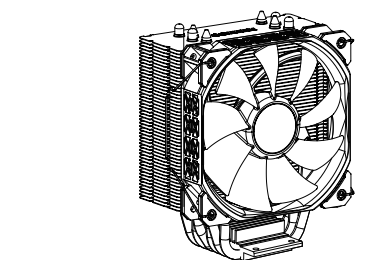
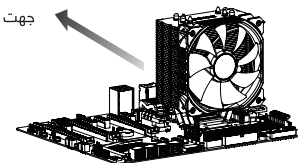
AMD AM4/AM3+/AM3/AM2+/AM2/FM2/FM1

4. دو پلاستیک پیشفرض نصب کولر های AMD را از روی مادربرد باز کنید.



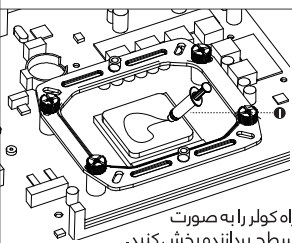
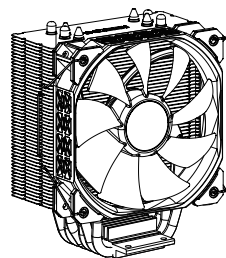
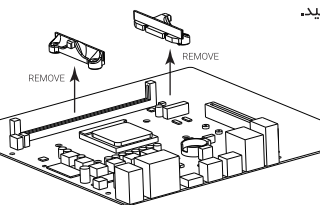
5. خمیر حرارتی همراه کولر را به صورت یکنواخت بر روی سطح پردازنده پخش کنید.

جهت عبور هوا



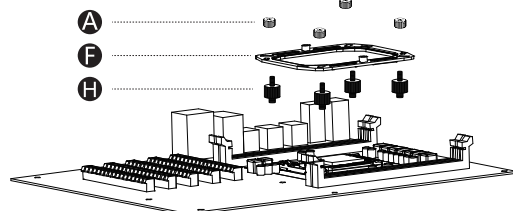
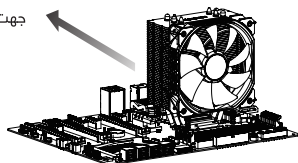
AMD AM5

4. دو پلاستیک پیش فرض نصب کولر های AMD را از روی مادربرد باز کنید.



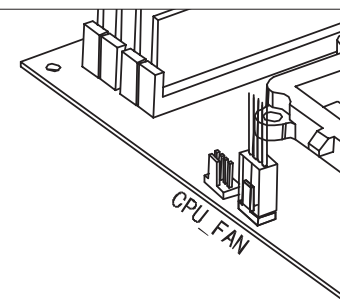
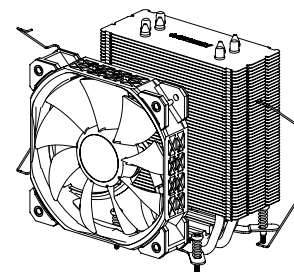
5. خمیر حرارتی همراه کولر را به صورت یکنواخت بر روی سطح پردازنده پخش کنید.

جهت عبور هوا

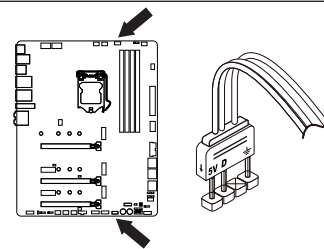


Intel / AMD

6. فن را مجدد روی کولر ببندید.



7. کانکتور فن را به سوکت CPU_FAN متصل کنید.



فن کولر به صورت پیش فرض دارای نورپردازی ARGB داخلی می باشد. در صورت نیاز جهت همگام سازی نورپردازی کولر با سایر تجهیزات، کانکتور سه پین ARGB کولر را فقط به سوکت ARGB 3Pin 5V مادربرد خود متصل کنید.