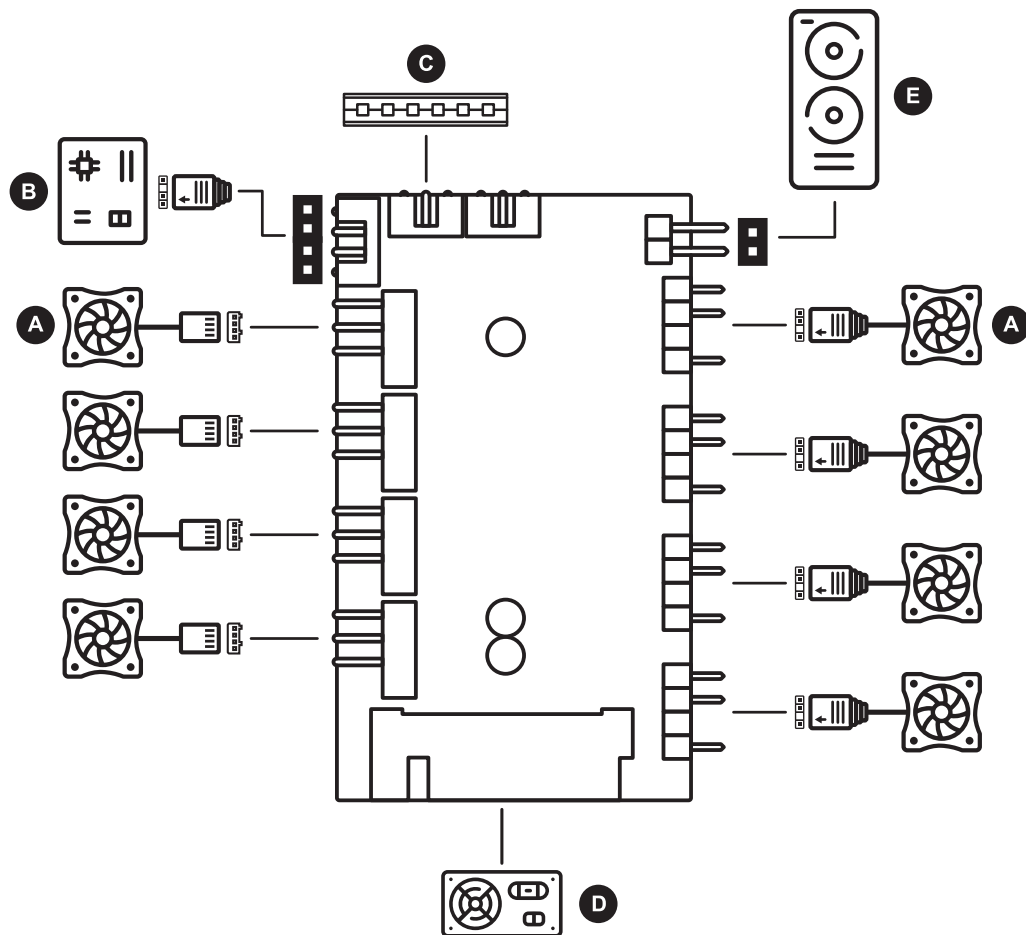




- پشتیبانی از 4 فن PWM با قابلیت نورپردازی ARGB
- سازگار با فن های ARGB (سه پین 5 ولت)
- ورودی تغذیه مستقیم SATA
- مدیریت کابل کشی ساده و شکیل



- A فن (ها)
- B کانکتور ARGB 3-pin 5V جهت همگام سازی نورپردازی با مادربرد
- C نوار LED
- D کانکتور SATA برای اتصال به منبع تغذیه
- E کانکتور دو پین اتصال دکمه LED کیس

1. محل مورد نظر برای نصب را ابتدا تمیز سپس خشک نمایید.
  2. چسب پشت برچسب را جدا کرده، سپس یک سمت آن را به هاب و سمت دیگر را به بدنه کیس بچسبانید.
  3. کابل SATA خارج شده از هاب را به کانکتور SATA منبع تغذیه متصل کنید.
- \* توسط دکمه تعبیه شده بر روی کیس می توانید حالت های نور پردازی را به دلخواه تنظیم و یا با نگه داشتن این دکمه، توسط نرم افزار مادربرد این عمل را انجام دهید.