









دفترچه راهنمای کیس GRIFIN G3

دفتر مرکزی: تهران، خیابان سمیه، بین خیابان سپهبد قرنی و استاد تجات الهی، شماره ۲۱۵
 ساختمان سبز تلفن: ۰۲۱-۸۸۹۱۱۳۷۸ فکس: ۰۲۱-۸۸۸۰۸۱۷۱
 شرکت پدیدس صنعت سیاره سبز
 www.green.ir

- A: جزئیات متعلقات
- B: دیاگرام سیم ها و اتصالات
- C: درگاه های ورودی و خروجی
- D: نگاه کلی به محصول
- E: دیاگرام انفجاری از کیس
- F: جدا سازی پنل های کناری کیس
- G: نصب منبع تغذیه
- H: نصب مادربرد
- I: نصب کارت گرافیک
- J: جداسازی پنل
- K: نصب فن ها
- L: نصب خنک کننده آبی
- M: نصب SSD
- N: نصب HDD
- O: شکافت های PCI

		
x17	x8	x8
پیچ مادربرد	پیچ پاور	پیچ HDD
		
x3	x5	x1
پیچ برنجی مادربرد	بست کابل	پلاستیک متعلقات

B

بر اساس مادربرد های مختلف و تفاوت بین برند های موجود در بازار، برای اتصالات کیس به دفترچه مادربرد خود مراجعه کنید و مطابق شکل اتصالات را به درگاه های مخصوص به خود متصل نمایید.

D

نمای بالا
 نمای روبه رو
 نمای چپ (بدون درب)
 نمای راست (بدون درب)
 نمای پشت
 نمای کف کیس

C

روشن/خاموش
 LED تغییر ریست
 USB 3.0
 USB 2.0
 HD Audio

E

F

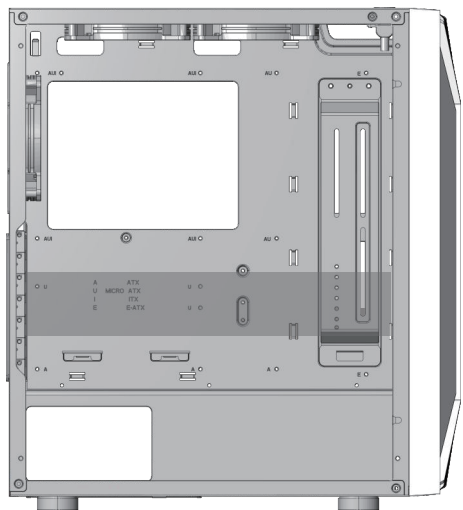
برای جدا سازی درب شیشه ای پس از باز کردن دو پیچ پشت، آن را از کیس جدا کنید.
 برای جدا سازی کاور فلزی سمت راست کیس یا باز کردن دو پیچ آن، به حالت کشویی درب را به عقب و سپس از کیس جدا کنید.

G

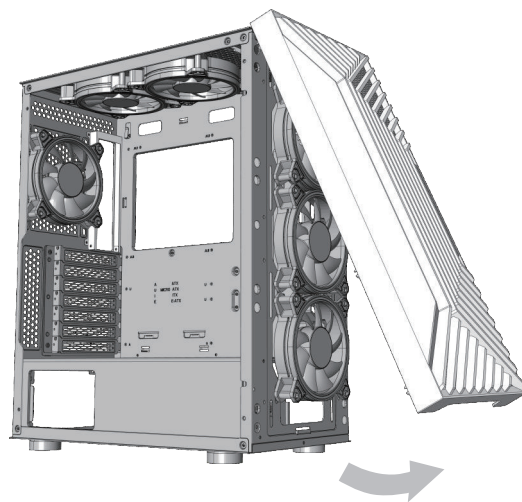
پس از نصب منبع تغذیه در قسمت محافظه پاور به شکلی که فن آن روبه پایین باشد (ورودی هوای تازه از کف کیس) به کمک چهار عدد پیچ پاور، منبع تغذیه را در جای خود محکم کنید.

H

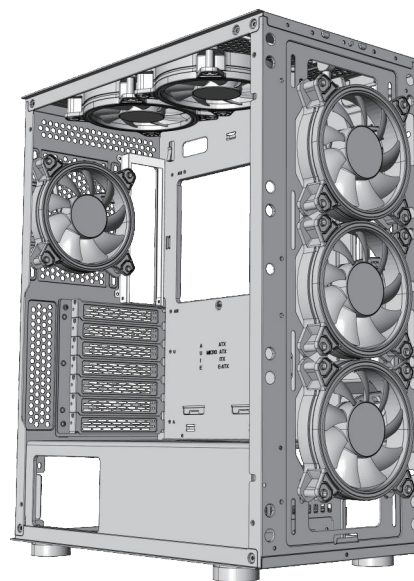
با توجه به حفره های روی مادربرد، به تعداد لازم پیچ برنجی را نصب و پس از قرار دادن مادربرد بر روی سینی داخل کیس؛ به کمک پیچ ها، مادربرد را در جای خود ببندید.



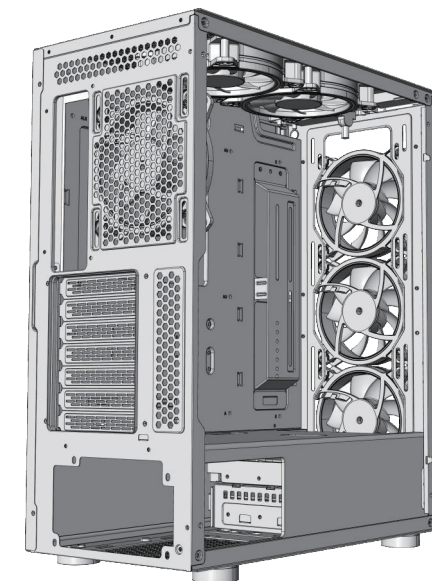
نصب کارت گرافیک تا طول 360 میلی متر



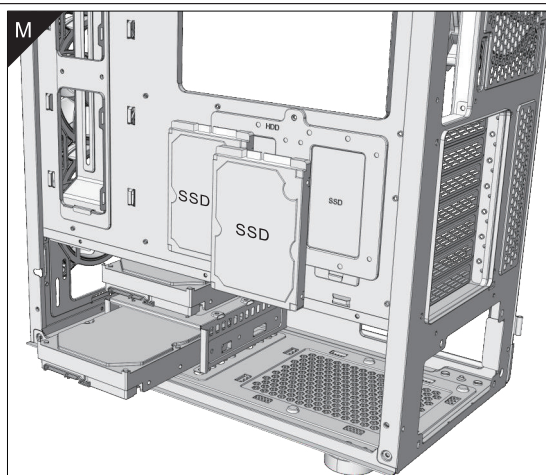
با استفاده از شکاف موجود در قسمت پایین پنل جلوی کیس، با کشیدن پنل به سمت خود (جلو) پنل را باز کنید.



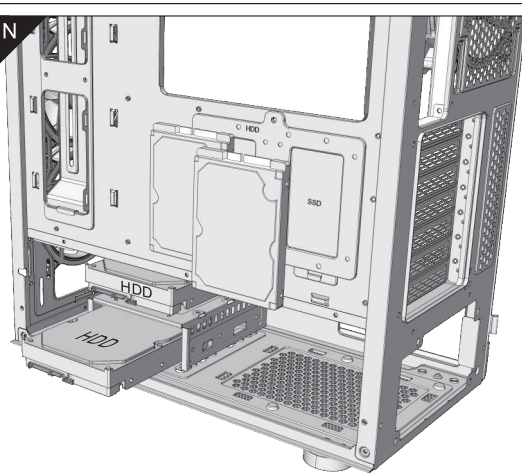
محل های مشخص شده بر روی کیس برای نصب فن سه عدد فن 120 میلی متری یا دو عدد فن 140 میلی متری در جلوی کیس دو عدد فن 120 میلی متری یا دو عدد فن 140 میلی متری در سقف کیس یک عدد فن 120 میلی متری در پشت کیس



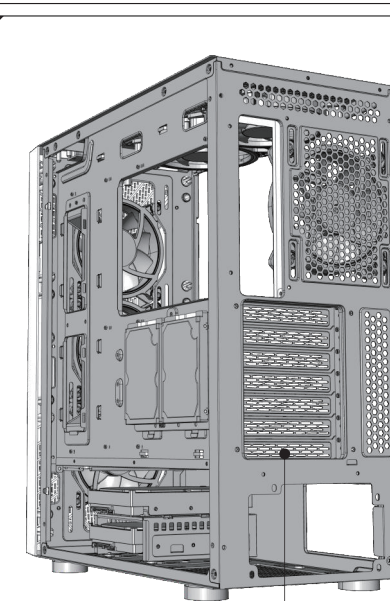
محل های مشخص شده بر روی کیس برای نصب خنک کننده مایع جلو کیس 240/280/360 میلی متر سقف کیس 240 میلی متر پشت کیس 120 میلی متر



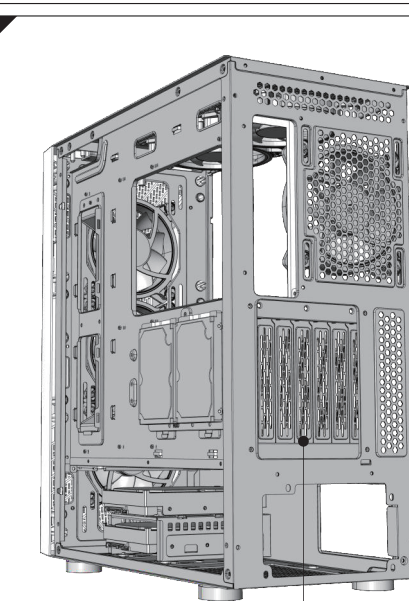
برای نصب درایو های 2.5 اینچی ابتدا براکت پشت سینی کیس را توسط یک پیچ باز کنید. سپس به کمک پیچ های مخصوص نصب درایو های ذخیره سازی، SSD های خود را روی این براکت به طوری که اتصالات به سمت پایین باشند نصب کنید. سپس براکت را به پشت سینی متصل و توسط پیچ محکم کنید.



برای نصب درایو های 3.5 اینچی ابتدا براکت مخصوص هارد درایو ها را از کف کیس باز کنید. سپس با قرار دادن هارد درون این براکت به کمک پیچ مخصوص نصب درایو های ذخیره سازی، هارد های مورد نظر را درون و یا بر روی این براکت ببندید. سپس توسط پیچ های باز شده از کف کیس این براکت را در محل قبلی خود محکم کنید.



شکاف های توسعه به شکل افقی



شکاف های توسعه به شکل عمودی بسته به نیاز و سلیقه کاربر محل نصب کارت گرافیک و شکاف های توسعه قابلیت چرخ 90 درجه دارد.