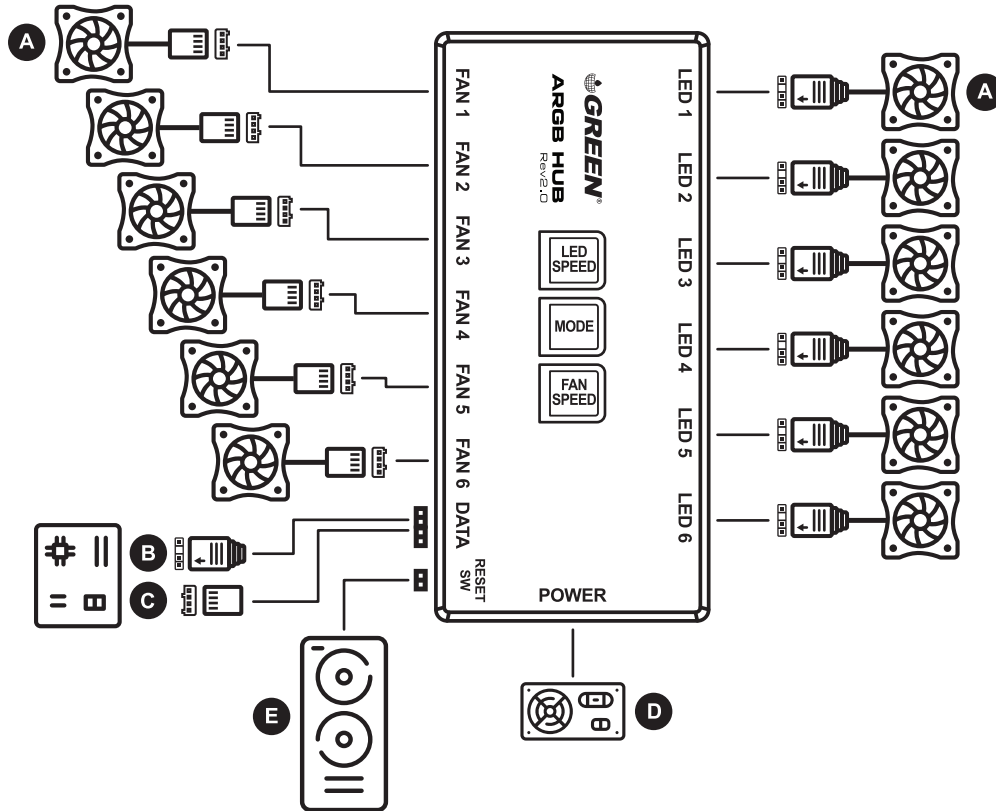


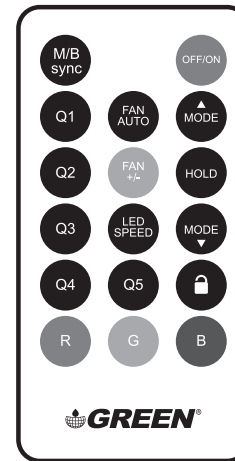


راهنمای استفاده از هاب فن کیس

- پشتیبانی از 6 فن PWM با قابلیت نورپردازی ARGB
- سازگار با فن های ARGB (سه پین 5 ولت)
- ورودی تغذیه مستقیم SATA
- مدیریت کابل کشی ساده و شکیل
- دارای کنترل از راه دور



- OFF/ON سوئیچ خاموش روشن نورپردازی
- M/B sync قطع / اتصال همگام سازی نورپردازی با مادربرد
- FAN AUTO همگام سازی سرعت فن ها با مادربرد
- MODE MODE انتخاب حالت LED قبلی / بعدی (62 حالت)
- FAN +/- تنظیم سرعت فن کم / زیاد
- HOLD ثابت کردن حالت نورپردازی
- LED SPEED تنظیم سرعت نور پردازی
- Q1 Q2 Q3 Q4 Q5 انتخاب حالت های نور پردازی
- R G B نور پردازی قرمز، سبز، آبی
- Lock قفل کردن ریموت



- A فن (ها)
- B کانکتور 3-pin 5V ARGB جهت همگام سازی نورپردازی با مادربرد
- C کانکتور PWM جهت همگام سازی سرعت فن ها با مادربرد
- D کانکتور SATA برای اتصال به منبع تغذیه
- E کانکتور دو پین اتصال دکمه LED کیس

1. محل مورد نظر برای نصب را ابتدا تمیز سپس خشک نمایید.
 2. چسب پشت برجسب را جدا کرده، سپس یک سمت آن را به هاب و سمت دیگر را به بدنه کیس بچسبانید.
 3. کابل SATA خارج شده از هاب را به کانکتور SATA منبع تغذیه متصل کنید.
- * کنترل سرعت تعبیه شده بر روی تمامی فن ها به صورت یک پارچه اعمال می شود.
** کنترل LED در نظر گرفته شده از 55 حالت مختلف پشتیبانی می کند و این حالت ها به صورت همزمان بر روی تمامی فن ها اعمال می شود.
*** ورودی PWM این هاب دو سیم می باشد و امکان مانیتور کردن دور فن و شناسایی فن ها توسط مادربرد وجود ندارد.